

六行会ホール照明回路図

各回路 30A C型コンセント

1 / 100 (A3用紙)



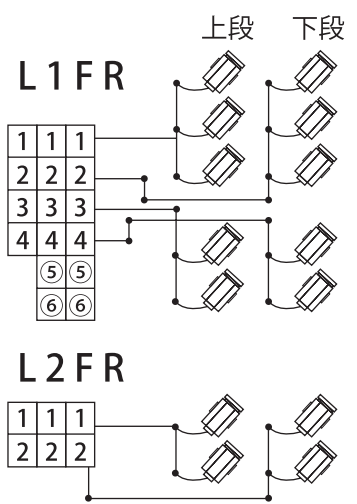
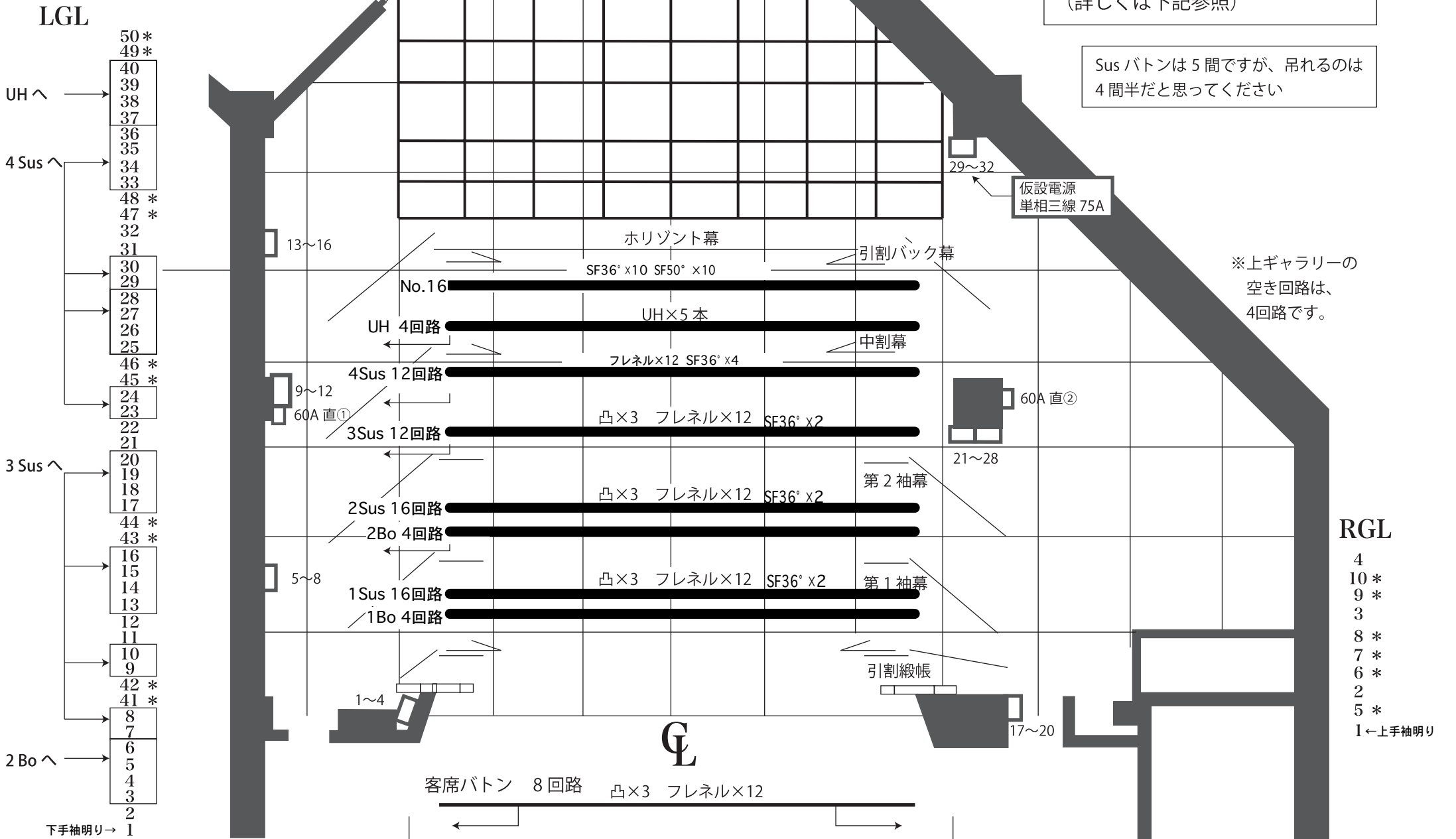
下手の四角で囲んである回路は
4CH マルチコードで Sus 回路として
使用しています

ギャラリー回路の*は
幕前の○との切替になっています
(詳しくは下記参照)

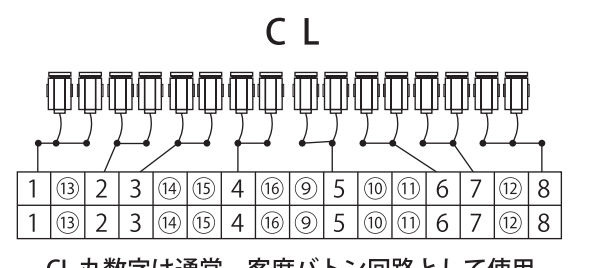
Sus バトンは5間ですが、吊れるのは
4間半だと思ってください

※常に使える下ギャラリーの
空き回路は、8回路です。
(1、2、11、12、21、22、31、32)

※上ギャラリーの
空き回路は、
4回路です。



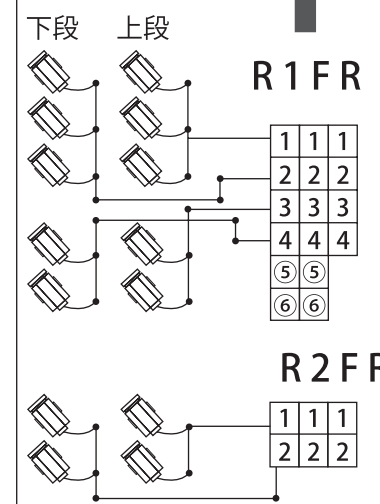
3FR 回路はありません。
SF19° × 2(捨て吊り)



CL 丸数字は通常、客席ボタン回路として使用

(調光室)
①②③④
C P

フォローピン用
直回路 ① ②



3FR 回路はありません。
SF19° × 2(捨て吊り)

